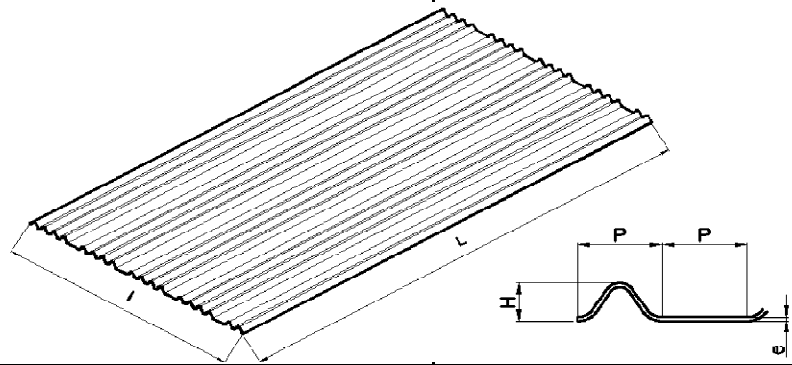


ONDULINE Materiales de Construcción s.a.  
 Polígono Industrial "El Campillo"  
 Apartado de Correos 25  
 48500 GALLARTA (BIZKAIA).  
 Tfno: 946 369 444 - Fax: 946 369 103



Tfno Técnico: 946 361 865  
 Página Web: [www.onduline.es](http://www.onduline.es)  
 E-mail: [comercial-onduline@onduline.es](mailto:comercial-onduline@onduline.es)

**CARACTERÍSTICAS**
**Unidades**
**Valores**

<b>Geometría</b>	<i>Longitud</i>	L	mm
	<i>Anchura</i>	l	mm
	<i>Espesor</i>	e	mm
	<i>Altura onda</i>	H	mm
	<i>Distancia entre ondas</i>	P	mm
	<i>Número de ondas</i>		
	<i>Peso</i>		kg/m <sup>2</sup>
			<b>2020</b>
			<b>1050</b>
			<b>2,5</b>
			<b>22</b>
			<b>48</b>
			<b>18 + 4 lisas</b>
			<b>3</b>
<b>Propiedades mecánicas y físicas</b>	<i>Estanqueidad</i>		
	<i>Clasificación al fuego</i>		
	<i>Conductividad Térmica</i>		W/m <sup>0</sup> K
	<i>Flexión bajo carga descendente UNE-EN 14964:2007</i>		N/m <sup>2</sup>
	<i>Superficie total</i>		m <sup>2</sup>
	<i>Superficie útil</i>		m <sup>2</sup>
	<i>Calor específico</i>		cal/g °C
	<i>Densidad</i>		gr/cm <sup>3</sup>
	<i>Resistencia al vapor de agua (Rv)</i>		MNS/g
	<i>Factor de resistencia a la difusión de vapor de agua (μ) adimensional UNE-EN 12572:2002</i>		μ
			<b>Impermeable</b>
			<b>E</b>
			<b>0,04</b>
			<b>17100</b>
			<b>2,121</b>
			<b>1,766</b>
			<b>0,45</b>
			<b>0,95 - 1,05</b>
			<b>6,25</b>
			<b>375</b>

ONDULINE se reserva el derecho de modificación sin previo aviso y no se responsabiliza del uso indebido del producto.